

WEILER UD 24 CNC

CNC - Drehmaschine



Fabrikat	WEILER
Modell	UD 24 CNC
Baujahr	1992
Steuerung	BOSCH CC 220 T
Maschinennummer	263

NUR ca. 675 Einschaltstunden – Maschine aus Schulbetrieb

INHALTSVERZEICHNIS

Technische Daten und Ausstattung	3
Arbeitsraumplan	4
Koordinatensystem	5
Abmessungen der Anlage	6
Maschinenbilder	8

AUSSTATTUNG

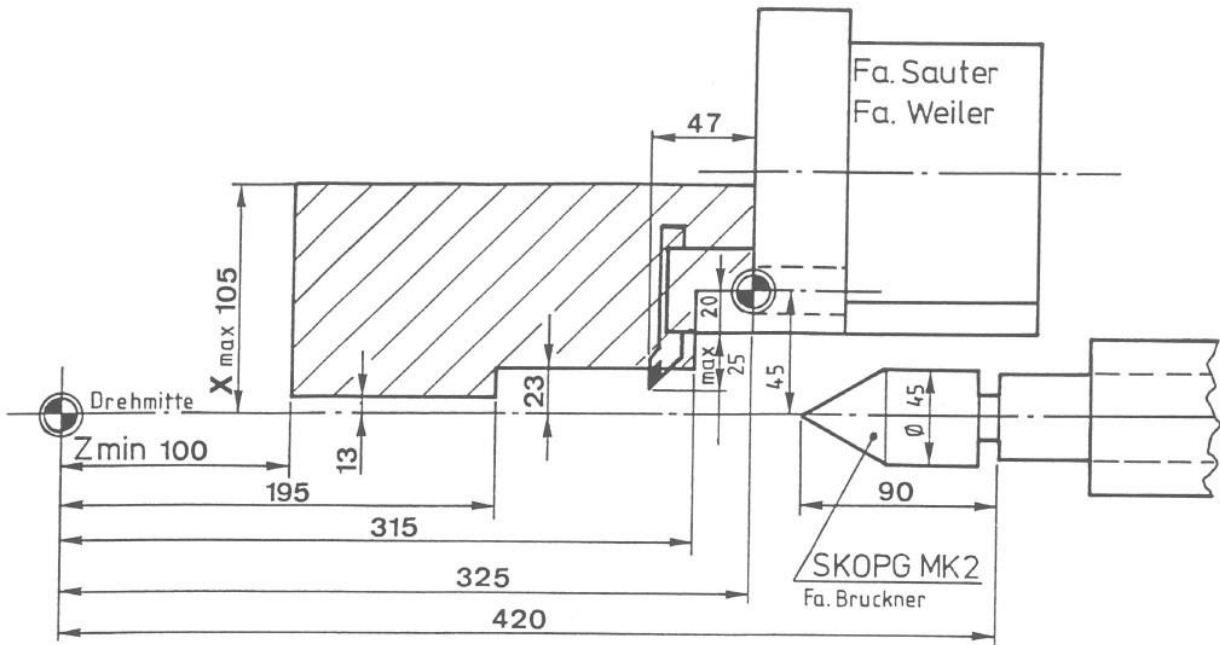
Kraftspannfutter Fabrikat RÖHM Ø 110 mm, Durchgang 24 mm
 Scheibenrevolver 8-fach
 Reitstock
 Maschinenbeleuchtung
 Kühlmittleinrichtung
 Maschinenstellelemente
 Betriebsanleitung / Dokumentation

TECHNISCHE DATEN

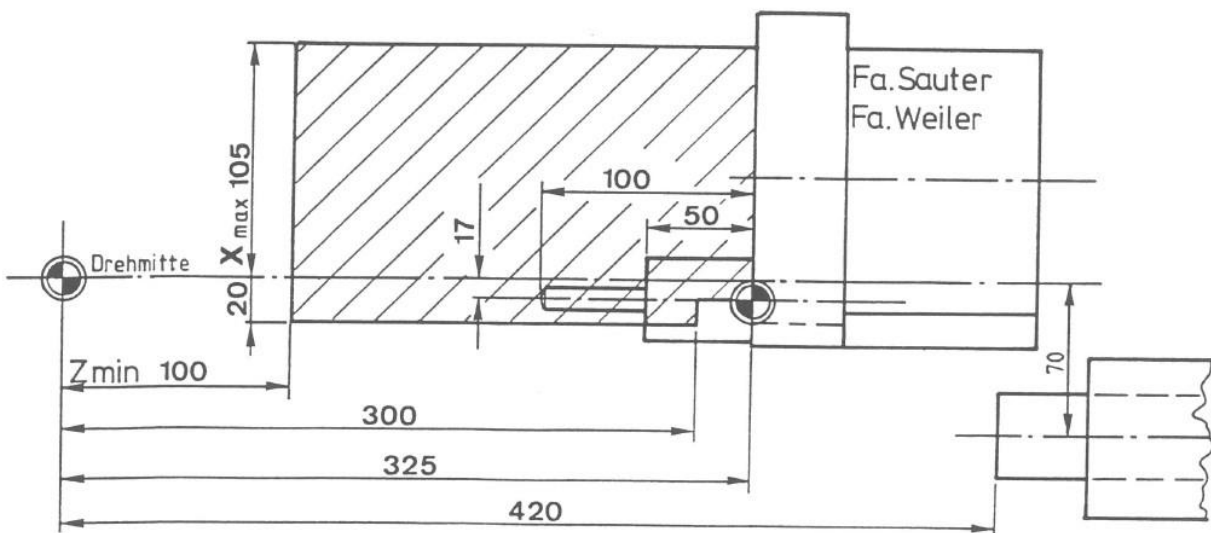
Spitzenhöhe	130 mm
Spindeldurchlass	36 mm
Stangendurchlass (Druckspannzange)	24 mm
Größter Spannfutterdurchmesser	110 mm
Umlaufdurchmesser über Bettbahnabdeckung	190 mm
Drehdurchmesser über Planschlitten	80 mm
Max. Bearbeitungslänge mit Reitstockunterstützung	270 mm
Antriebsmotor Drehstromservomotor	12,5 kW
Druckluft min/max.	4 / 6 bar
Maschinengewicht	1,6 t
Abmessungen (L/B/H)	1,9 m / 1,7 m / 1,7 m

2.5.3 Arbeitsraumplan für Werkzeug-Revolver (8-/12-fach) mit Reitstock

Reitstock In Drehmitte



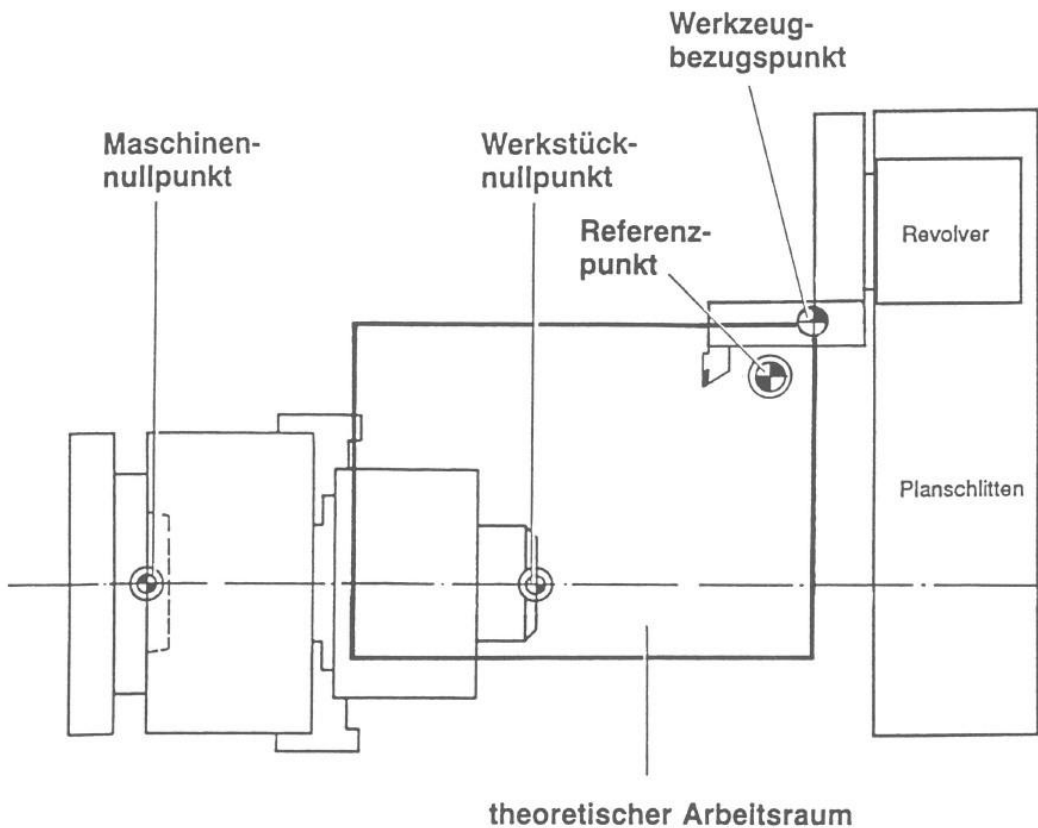
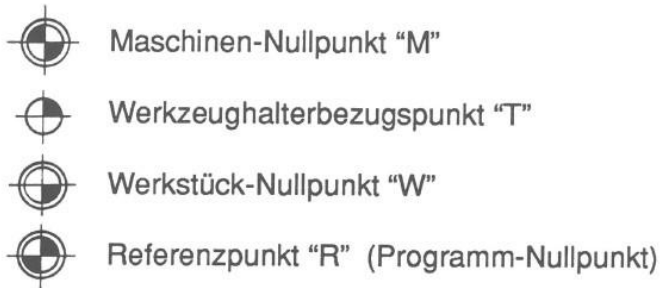
Reitstock außer Drehmitte



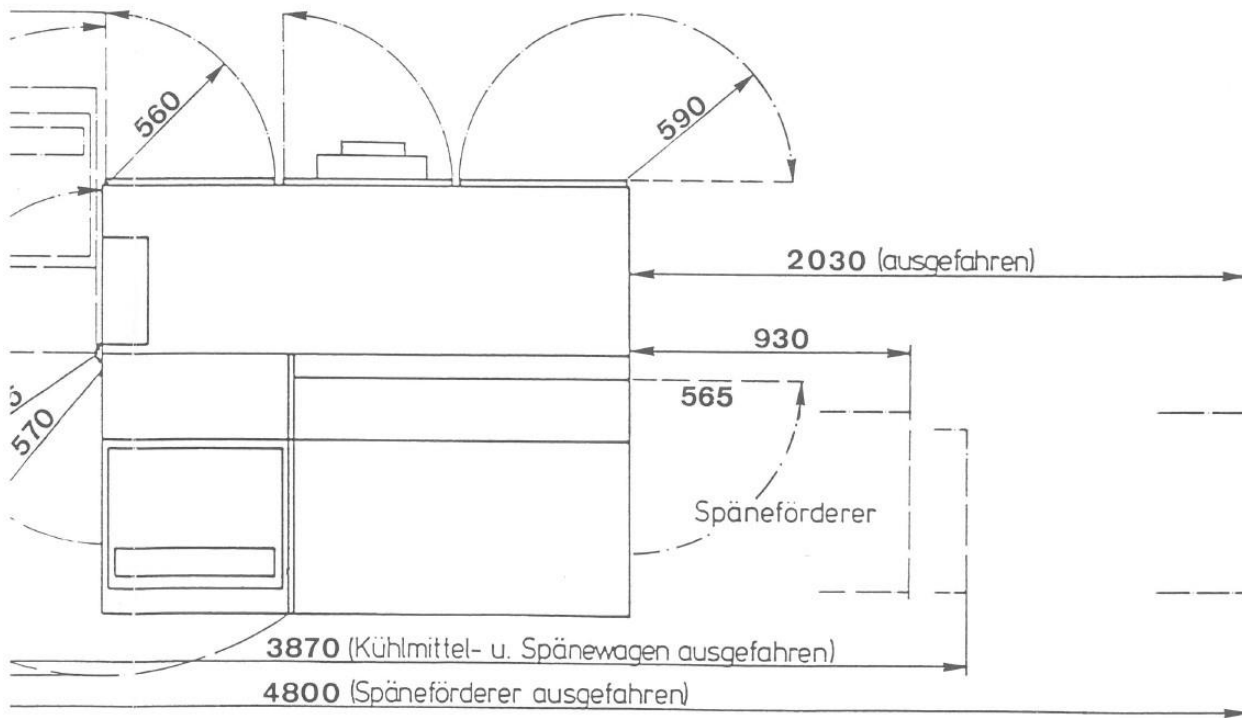
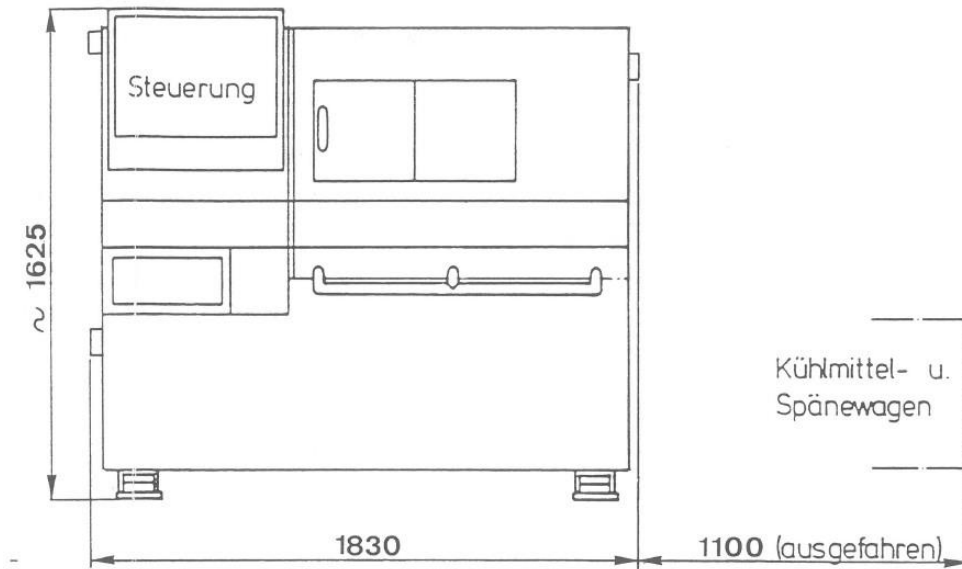
2.6 Koordinatensystem

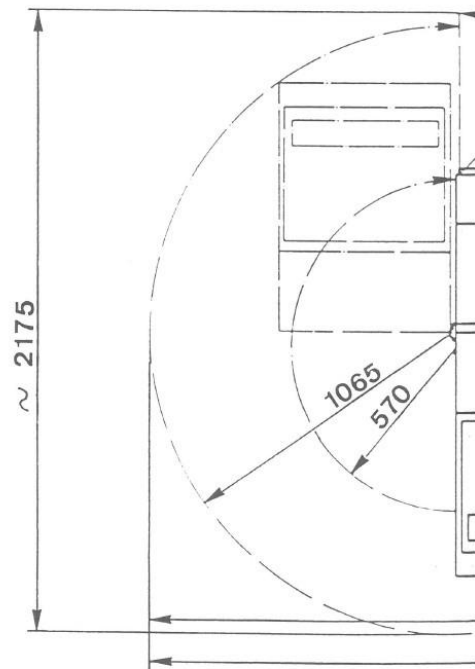
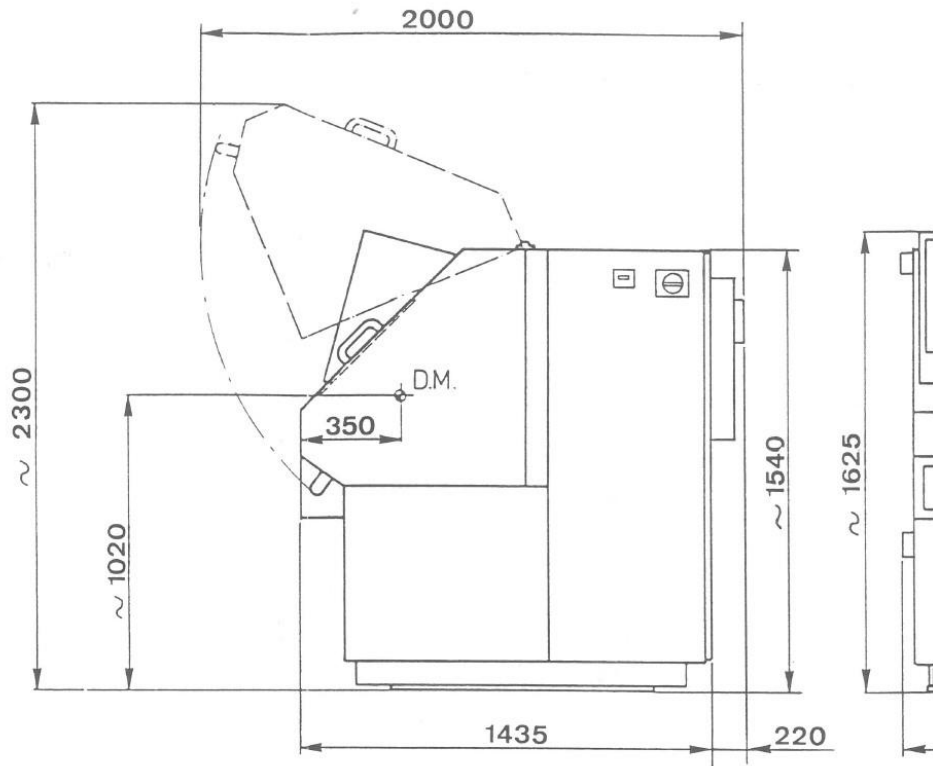
Nachfolgend dargestellte Symbole zeigen die Lage der Null-/Bezugspunkte in den Koordinatensystemen

- der Maschine
- der Steuerung
- des Werkstücks.



2.4 Abmessungen der Anlage





MASCHINENBILDER



Vielen Dank für Ihr Interesse

maschinen  Team



Diese Unterlagen legen keinen Anspruch auf Vollständigkeit und Richtigkeit. Eigenschaftszusicherungen werden mit den hier enthaltenen Angaben ausdrücklich nicht übernommen. Es handelt sich um eine Gebrauchsmaschine.