

## 4 axes horizontal machining center MATSUURA H.PLUS-300 PC-5



Manufacture	MATSUURA
Type	H.PLUS-300 PC-5
Year of manufacture	2007
Machine number	17232
Control	FANUC /MATSUURA G-Tech 30i
Travels	X – 500 mm / Y – 500 mm / Z – 500 mm B axis 360.000
Spindle new	November 2020
Hydraulic aggregate new	2021
Tool changer overhauled	2021
Oil cooler for spindle new	2023

Equipment .....	3
Technical data .....	4
Plans and diagramms .....	10
Transport .....	15

## EQUIPMENT

MATRIX tool magazine with 240 places

Pallet round storage for 5 pallets 300 mm x 300 mm and set-up station

Spindle SK 40 speed 50 – 15.000 rpm

NC rotary table as B axis rapid traverse and feed 50 rpm

Measuring probe RENISHAW OMP 60

Tool breakage control

Rotating viewing window

Cutting force monitoring

Pressure cell for tool length measurement

Coolant system KNOLL tank capacity 1.400 l

Scraper belt chip conveyor with lifting pump and chip removal

Coolant supply through the spindle 70 bar

External cooling 1.4 bar

Filter system SF1000/Turbo

Coolant cooler VWK 70

Coolant spray gun

Air nozzle on the headstock

Coolant shower

User guide/Documentation

Machine data on storage medium

All others accessories shown in the photos and video are not included in the scope of delivery, so they are not part of this sale. The scope of delivery only includes the accessories that are expressly listed here, in the offer, confirmation of order and invoice.


## USER GUIDE – Technical data

(Illustration and technical data similar. Are not binding)

### ■ Verfahrwege

X-Achsenverfahrweg	mm	500
Y-Achsenverfahrweg	mm	500
Z-Achsenverfahrweg	mm	500
Abstand zwischen Palettenfläche und Spindelmitte	mm	80 – 580
Abstand zwischen Palettenmitte und Spindelseite	mm	120 – 620

### ■ Palette

Arbeitsbereich auf der Palette	mm	300 x 300
Max. Tragfähigkeit der Palette	kg	250 (550 LBS)
Max. Werkstückgröße	∅	500 X 640
Palettenoberfläche		
Gewindebohrung (Größe x Anzahl)	mm	M12 X P1.75 (1/2 – 13UNC) X 32
Tischschaltwinkel	°	<i>± 360.000 Bestände</i> 
Tischschaltzeit	s/90°	1,5
	s/180°	1,9
Kupplungsklemmkraft	kN	27,3

### ■ Spindel

Spindeldrehzahl	min <sup>-1</sup>	50 – 15000
Spindeldrehzahlabweichung		Direkte Festlegung über 5-stelligen S-Befehl
Spindelkonus		7/24 Konus #40 <i>SK40</i> (BT-Doppelkontaktklemmung)
Innendurchmesser des Spindellagers	mm	70
Max. Spindeldrehmoment	Nm	95,4/1500 min <sup>-1</sup>
Spindelausblaspung		Standardausstattung
Spindelausrichtung		Standardausstattung (elektrisch)
Palettenklemmkraft	kN	11,8

### ■ Vorschubgeschwindigkeiten

Eilgang (X/Y/Z)	mm/min	50000
Schnittvorschub (X/Y/Z)	mm/min	1 – 50000
Tippvorschub	mm/min	0 – 4000
Kleinstes Ausgabeinkrement	mm	0,001

## USER GUIDE – Technical data

(Illustration and technical data similar. Are not binding)

### ■ Automatischer Werkzeugwechsler (Magazinsockel für 240 Werkzeuge)

Werkzeugschaft		JIS B 6339 Werkzeugschaft 40T
Anzugsbolzen		JIS B 6339 Anzugsbolzen 40P
Werkzeugaufnahme	Stck.	60, 90, 120, 150, 180, 210, 240
Max. Werkzeugdurchmesser	mm	80
(mit Einschränkungen)	mm	150 (beide Stationen müssen frei sein)
Max. Werkzeuglänge	mm	300
Max. Werkzeuggewicht	kg	8
Werkzeugwahl		Festes Adressensystem
Werkzeugwechselzeit (Werkzeug-zu-Werkzeug))	s	1,3 (unter 6 kg)
	s	2,0 (über 6 kg)
Werkzeugwechselzeit (Span-zu-Span)	s	3,0
		(Bedingungen: 25 % des X-/Y-Achsenverfahrwegs, Spindeldrehzahl 1000 min <sup>-1</sup> )
Abstand der Werkzeugaufnahmen	mm	95,25

### ■ Automatischer Palettenwechsler

Palettenanzahl		<i>Rundspeicher 5 Paletten</i>
Palettenwechselsystem		Anwendung eines Drehtischs
Palettenwechselzeit	s	6,5
Palettenwechselzeit (Palette-zu-Palette)	s	7,0
Palettenklemmkraft	kN	41.5
Palettengewicht/Stück	kg	40
Palettengröße	mm	300 x 300
Max. Last	kg	250

### ■ Motoren

Spindelmotor; UAASKD-30WMU11	kW	AC 15/7,5 (10 Min./Dauerbetrieb)
Vorschubmotoren X-Achse: Modell SGMKH-20A2A2SX	kW	AC 1,8
Y-Achse: Modell SGMKH-30A2A2DX		
mit Bremse	kW	AC 2,9
Z-Achse: Modell SGMKH-20A2A2SX	kW	AC 1,8
Hydraulikpumpenmotor	kW	AC 1,5
Kühlmittelpumpenmotor	kW	AC 0,75

## USER GUIDE – Technical data

(Illustration and technical data similar. Are not binding)

### ■ Anschlußwerte

Gesamtleistungsaufnahme (je nach vorhandenen Optionen)	KVA	40 (240 Sockel, PC2) Der Wert hängt von den zusätzlichen Optionen ab. AC200/220 10 %, 50/60 Hz 1 Hz Bei anderen Werten ist ein Transformator erforderlich.
Druckluftquelle	MPa	0,54 – 0,93
Druckluftquelle	L/min	400 (Luftdruck)
	L/min	600 (für 20000 min <sup>-1</sup> )

### ■ Tankinhalt

Fassungsvermögen des Hydrauliktanks	l	15
Fassungsvermögen des Kühlmittel tanks	l	500 Der Wert hängt von den zusätzlichen Optionen ab.

### ■ Maschinenabmessungen

Maschinenhöhe (PC2)	mm	2519 (240 Sockel, PC2)
Erforderliche Aufstellfläche (Einschließlich Wartungsfreiraum)	mm	3341 B x 5952 T (PC2) Der Wert hängt von den zusätzlichen Optionen ab.
Maschinengewicht einschließlich Steuerung (PC2)	kg	7000
Höhe der Tischoberfläche	mm	1050 (vom Boden)

### ■ Maschinenleistung

Axialdruck	kN	5.3/5.5/5.7 Y-Achse: Aufwärtsbewegung Z-Achse: bei max. Gewicht
------------	----	---

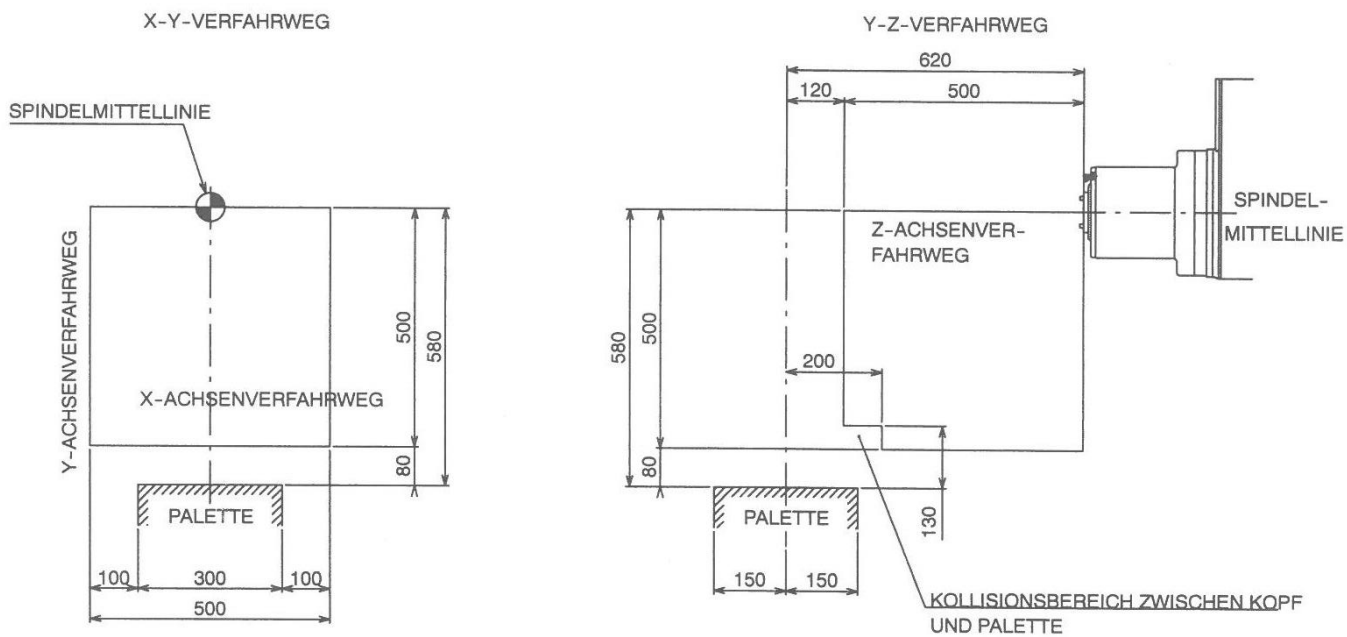
### ■ Matsuura 4.-Achsentisch (Option)

Min. Palettenschaltwinkel	°	0,001
Palettenschaltgeschwindigkeit	s/90°	1,3
	s/180°	1,7
Paletteneilgang	°/min.	12000 (33,3 min <sup>-1</sup> )
Palettenvorschub	°/min.	12000 (33,3 min <sup>-1</sup> )
Vorschubmotor	4. Achse: Modell Alpha M12/40001	kW AC 3,0
Palettendrehmoment	Nm	332

# USER GUIDE – Technical data

(Illustration and technical data similar. Are not binding)

## MODELL H.Plus-300 VERFAHRWEGE UND VERFAHRBEREICH



# USER GUIDE – Technical data

(Illustration and technical data similar. Are not binding)

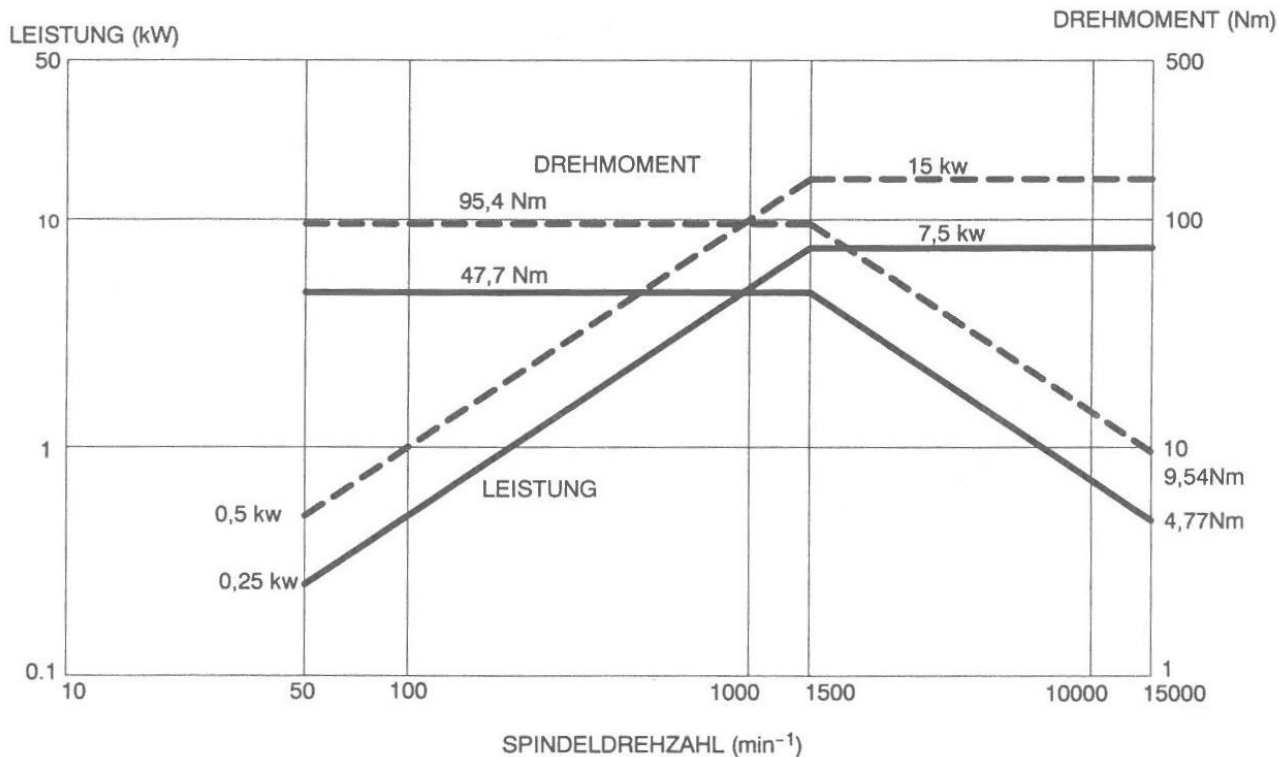
\* 15000 min<sup>-1</sup>

MODELL HPlus-300

SPINDEL TYP  
SPINDELDREHZAHL

T8/15000i (FANUC)  
15000 min<sup>-1</sup>

## SPINDELDREHMOMENT- & SPINDELLEISTUNGSDIAGRAMM



----- 10-MIN.-BETRIEB  
————— DAUERBETRIEB

(TMO-0773)



## Beschränkungen hinsichtlich der verwendeten Werkzeuge



**VORSICHT** • Werkzeuglänge und -durchmesser müssen so gewählt werden, daß es nicht zu Kollisionen mit den Spannvorrichtungen usw. kommen kann.

Die folgenden Beschränkungen gelten hinsichtlich der Verwendung von Werkzeugen. Achten Sie immer darauf, daß ausschließlich geeignete Werkzeuge verwendet werden.

- Max. Werkzeuggewicht 8 kg
- Max. Werkzeuglänge 300mm
- Max. Werkzeughalterdurchmesser 80 mm  
150mm (beide benachbarte Werkzeugstationen müssen frei bleiben)
- Abstand zwischen den Werkzeugstationen 95 mm
- Max. zulässiges Drehmoment des Werkzeugs 5,5 Nm

### HINWEIS

- Wenn alle Werkzeuge einen Durchmesser von max.  $\phi 80$  mm haben, kann in jede Station ein Werkzeug eingesetzt werden.
- Bei Werkzeugen mit einem Durchmesser von  $\phi 80 < \text{und} \leq \phi 150$  müssen die beiden benachbarten Werkzeugstationen dann frei bleiben.
- Wird ein schweres Werkzeug von 6 kg oder schwerer (einschließlich des Werkzeughaltergewichts) verwendet, muß das Werkzeug als schweres Werkzeug festgelegt werden.
- Werkzeuge, deren Durchmesser den max. Werkzeughalterdurchmesser überschreiten, können nicht eingesetzt werden.



# USER GUIDE – Plans and diagrams

(Illustration and technical data similar. Are not binding)

## Required installation space

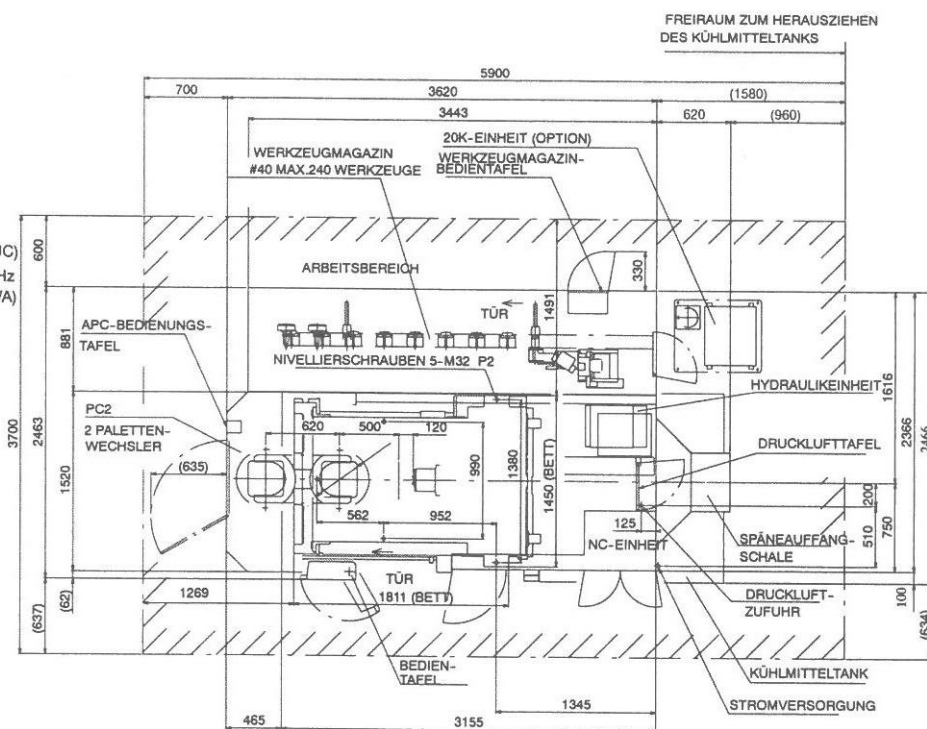
### MODELL H.Plus-300 PC2/240 WERKZEUGMAGAZIN FUNDAMENTPLAN

SPINDEL  
SPINDELDREHZAHL :15.000 min<sup>-1</sup> (STD)  
20.000 min<sup>-1</sup> (OPTION)

PALETTE  
MAX. WERKSTÜCKGRÖSSE 500 mm x H640 mm  
ANZAHL DER PALETTEN 2

ATC  
WERKZEUGAUFNAHME-  
KAPAZITÄT MAX 240  
DRUCKLUFTANSCHLUSS 0,54 0,93 MPa  
PT3/8 ANSCHLUSSBUCHSE  
15k EINHEIT (STD): 400NL/min  
20K EINHEIT (OPTION):900NL/min  
(YASUKAWA)  
:600NL/min (FANUC)

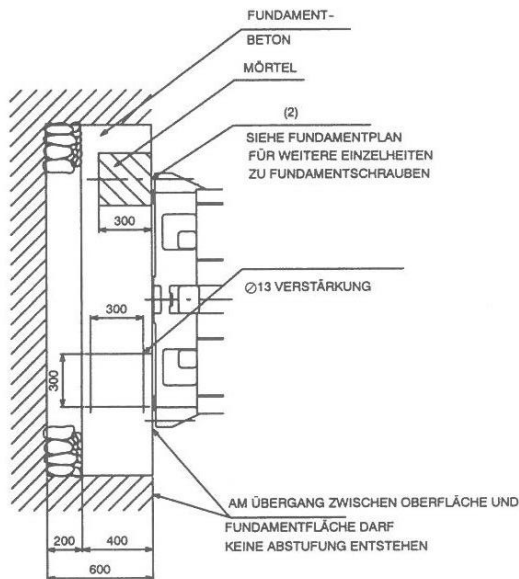
NETZANSCHLUSS  
AC200/220V, 50Hz/60Hz  
15k EINHEIT (STD) 35kVA (YASUKAWA)  
:40kVA (FANUC)  
20K EINHEIT (OPTION):52kVA  
(YASUKAWA)  
:55kVA (FANUC)



# USER GUIDE – Plans and diagrams

(Illustration and technical data similar. Are not binding)

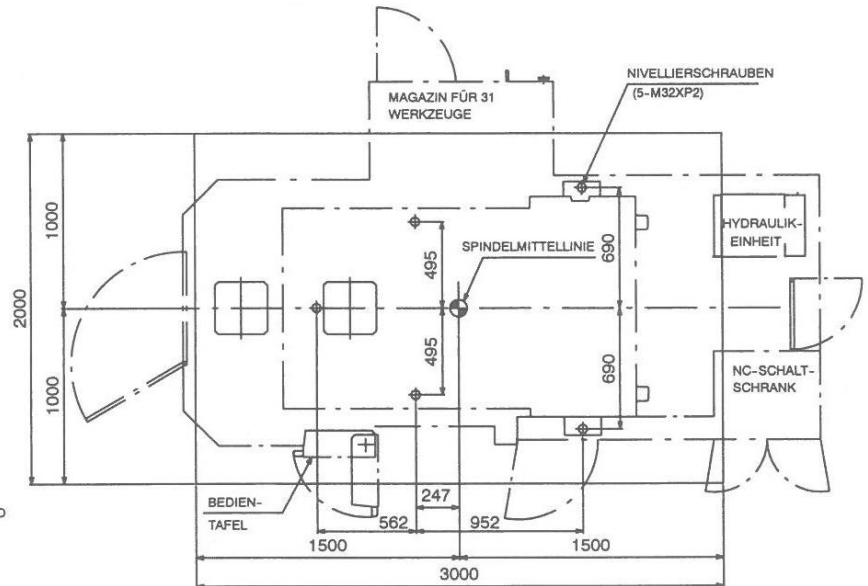
## Foundation plan



GEWICHT	
GESAMTMASCHINENGEWICHT (WG)	7.000 kg
MAX. WERKSTÜCKGEWICHT (WW)	500 kg (250 2P)
FUNDAMENTGEWICHT (WF)	5.280 kg
ERFORDERLICHE TRAGFÄHIGKEIT DES UNTERGRUNDS	
SICHERHEITSAKTOR (FS)	2
$\frac{(WG+WW+WF)}{GRUNDFLÄCHE}$ (FS)	4.3 t/m <sup>2</sup>

### HINWEIS:

- 1) Maschine und APC-System müssen durch Ankerschrauben bei der Aufstellung am Boden verankert werden.
- 2) Die Toleranz der Ankerschraubenposition muß innerhalb von 5mm in bezug auf die erforderliche Position sein.
- 3) Der Boden am Aufstellort der Maschine muß eine ausreichende Stabilität für das Gewicht von Maschine und APC-System aufweisen.
- 4) Die erforderliche Dicke und Fläche der Betondecke ist je nach Stabilität des Untergrunds unterschiedlich. Den Beton mit Streben verstärken, falls erforderlich.
- 5) Der Boden muß über den gesamten Bereich innerhalb von 5 mm eben sein.

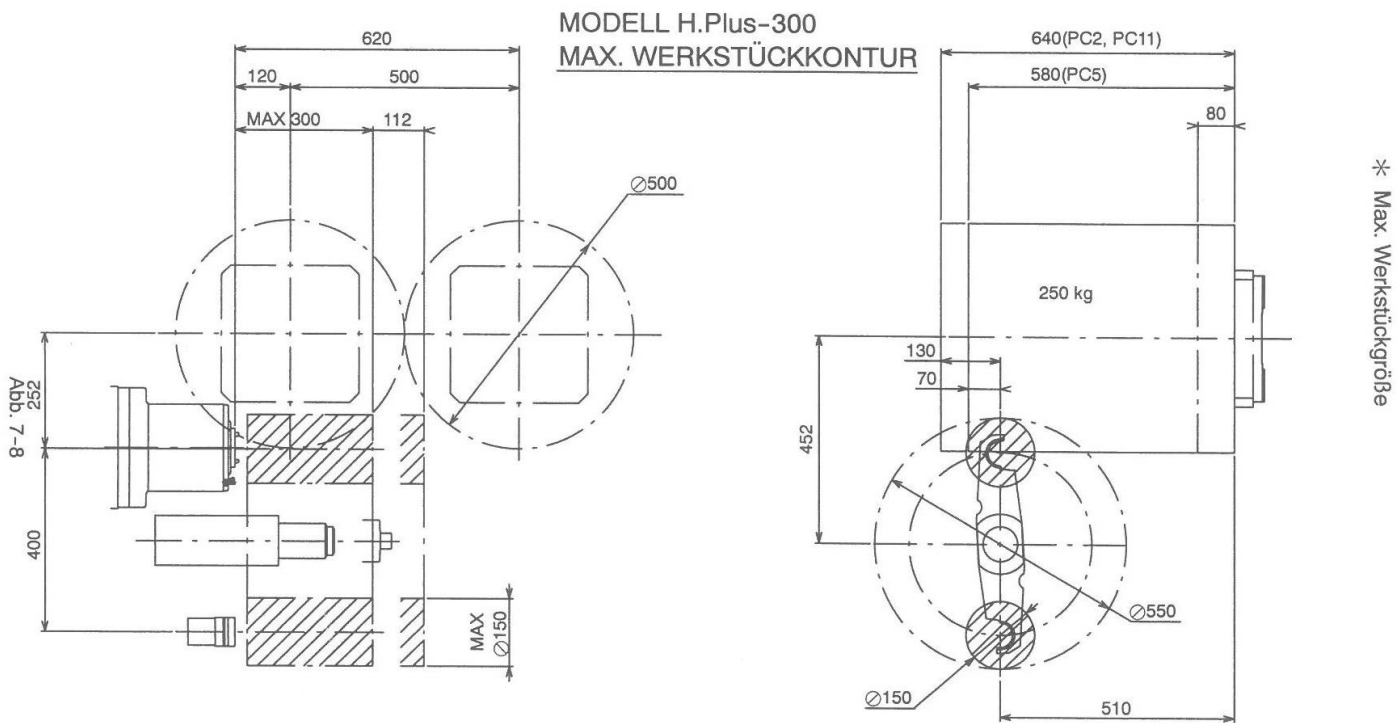


MODEL:H.Plus-300/PC2  
FUNDAMENT (1)

# USER GUIDE – Plans and diagrams

(Illustration and technical data similar. Are not binding)

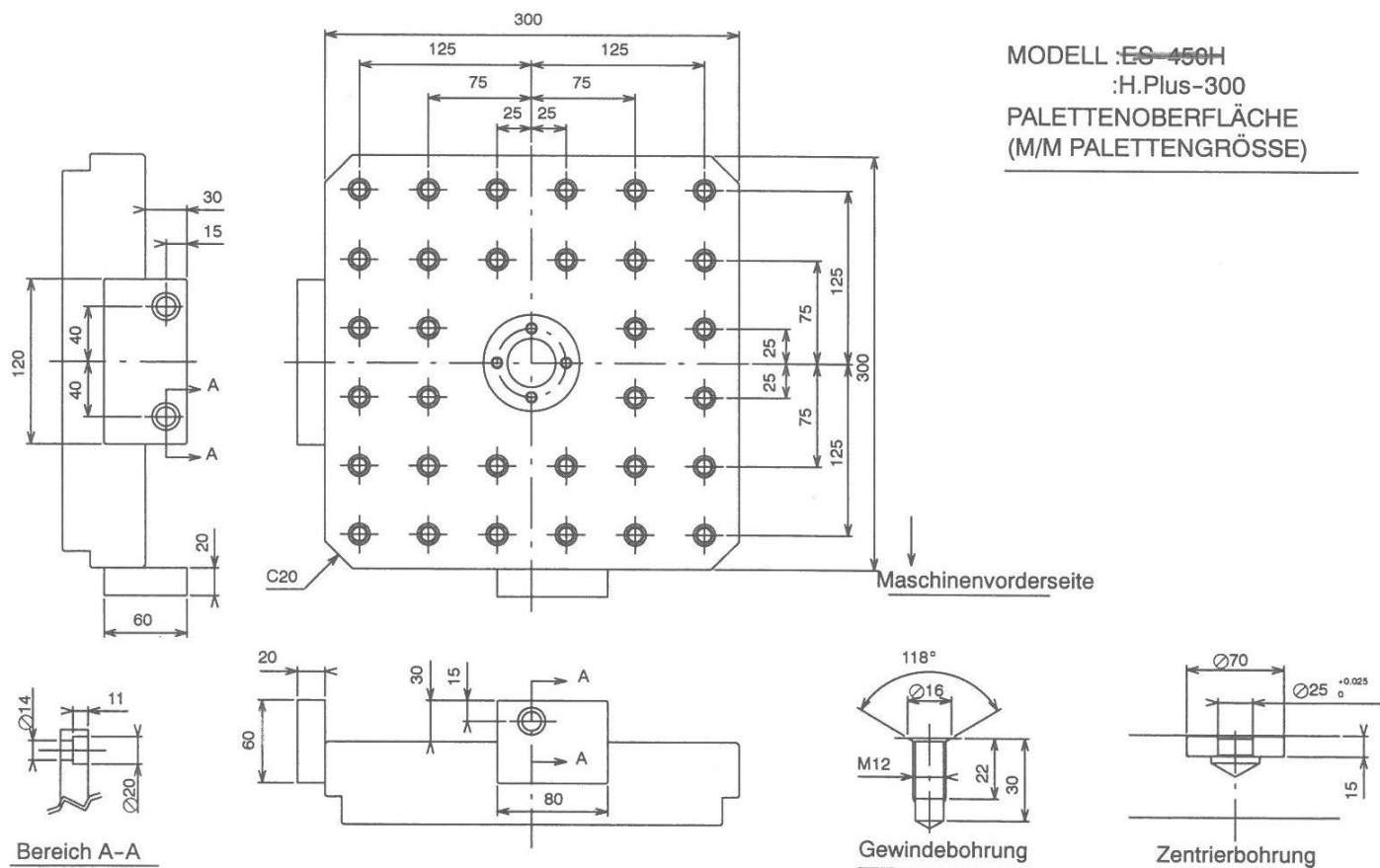
## Other diagrams



# USER GUIDE - Plans and diagrams

(Illustration and technical data similar. Are not binding)

## Dimensional drawing of the pallet



# USER GUIDE – Plans and diagrams

(Illustration and technical data similar. Are not binding)

## External dimensions

### MODELL H.Plus-300

#### PC2/240 WERKZEUGMAGAZIN

##### ÜBERBLICK

###### KAPAZITÄT

X-ACHSENVERFAHRWEG 500 mm  
Y-ACHSENVERFAHRWEG 500 mm  
Z-ACHSENVERFAHRWEG 500 mm

###### SPINDEL

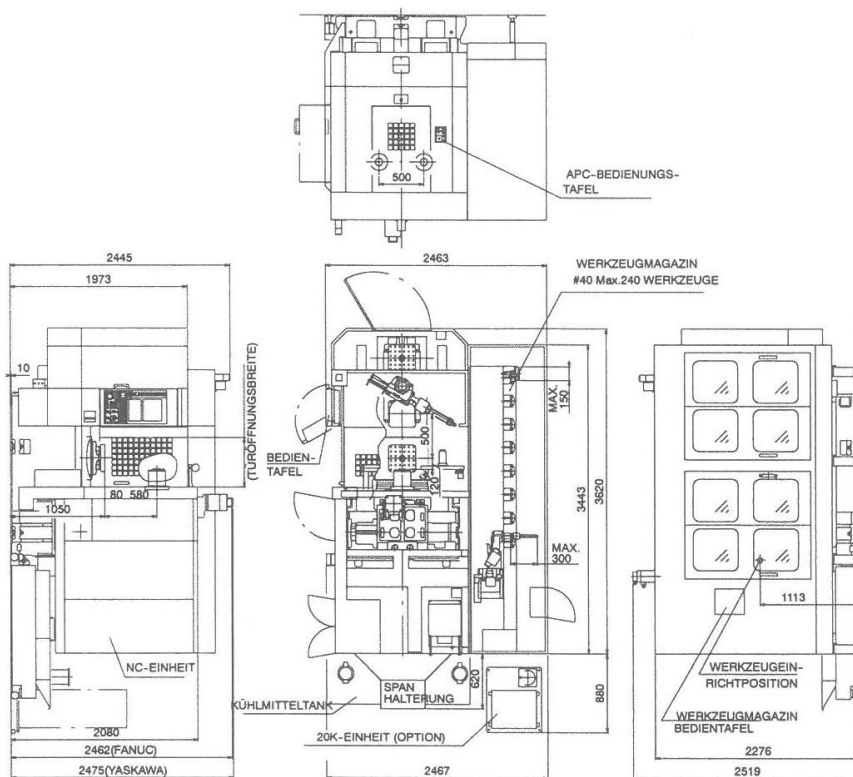
SPINDELDREHZAHL :15.000 min<sup>-1</sup> (STD)  
20.000 min<sup>-1</sup> (OPTION)  
SPINDELKOPF JIS#40

###### PALETTE

ABMESSUNG 300 mm 300 mm  
MAX. WERKSTÜCKGRÖSSE 500 mm x H640 mm  
ANZAHL DER PALETTEN 2

###### ATC

WERKZEUGAUFNAHME  
KAPAZITÄT— MAX. 240



# USER GUIDE – Transport

(Illustration and technical data similar. Are not binding)

\* Maschinengewicht: 7000 kg

## ANHEBEN DER MASCHINE

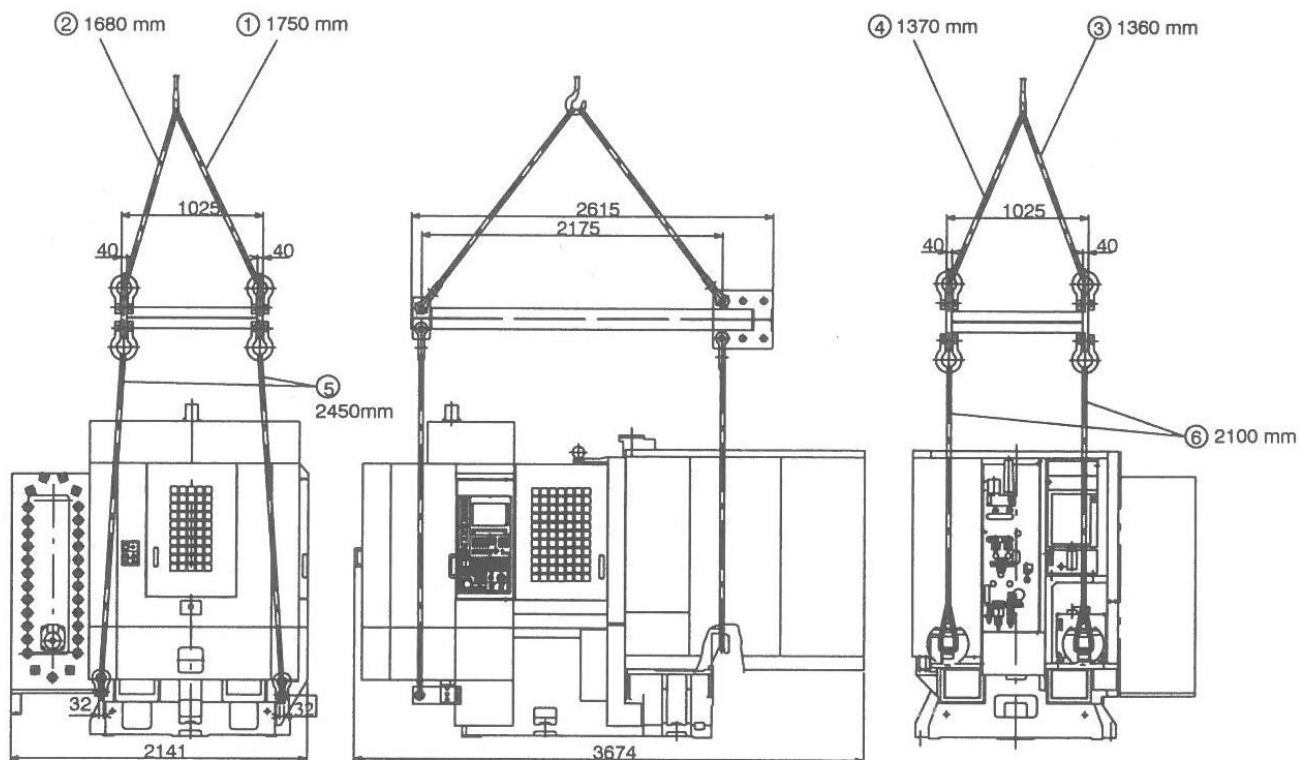
MODELL: H.Plus-300

1. Die Maschine beim Anheben im Gleichgewicht halten.
2. Maschinengewicht ; 7000 kg (2PC)  
Es sei darauf hingewiesen, daß das Gewicht je nach optionalem Zubehör abweichen kann.
3. Das Maschinengewicht ist je nach optionalem Zubehör unterschiedlich. Die Drahtlänge zum Ausgleich einstellen.



JIS B 2801

Die Tragfähigkeit des Drahtseils muß mehr als dem Maschinengewicht entsprechen.



*Thank you very much for your interest*

---

maschinen  Team



\*We do not guarantee the accuracy and completeness of these documents. We further do not assure any characteristics and qualities. The named machine, which is up for sale, is used.\*